

CTC Economic

Tehokkaat lämminvesivaraajat Heat Injection -tekniikalla, malli: 120, 200, 300



Lämmintä käyttövedettä tehokkaasti ja pienimmillä lämpöhäviöillä.

CTC Economic on sarja lämminvesivaraajia joustavilla asennusratkaisuilla. Varaajista on saatavana kolme kokoa: 95, 160 ja 230 litraa.

CTC Economic on muotoilultaan tyylikäs ja siinä on käytetty samaa laadukasta rakennetta ja materiaalivalintoja kuin CTC:n lämpöpumpuissa. Siistin asennuksen varmistamiseksi kaikki putket ovat piilossa. Piilotettua yläliitäntää varten on saatavana lisävarustesarja.

CTC Economicin Heat Injection -tekniikka varmistaa lämpimän käyttöveden tehokkaan ja nopean lämmityksen. Siksi voit vanhaa varaajaa vaihtaessasi valita pienemmän varaajan, sillä CTC Economic tuottaa lämmintä käyttövedettä sekä nopeammin että tehokkaammin kuin tavallinen varaaja.

Ecodesign-direktiivin tiukkojen vaatimusten täyttämiseksi sekoitusventtiili on asennettu varaajan sivulle, mikä minimoi lämpöhäviöt. Lisäksi se on erittäin hyvin eristetty korkealaatuisella Neopor-materiaalilla.

CTC Economicin kotelointi täyttää IP-luokan 44 vaatimukset, minkä ansiosta ne voidaan asentaa "kosteisiin" tiloihin, kuten pyykkitupaan ja kylpyhuoneeseen. Vedenlämmittimet voidaan asentaa useimpiin käyttövesijärjestelmiin, joissa veden kloridipitoisuus on enintään 50 mg/l ja pH-arvo on vähintään 7,5.

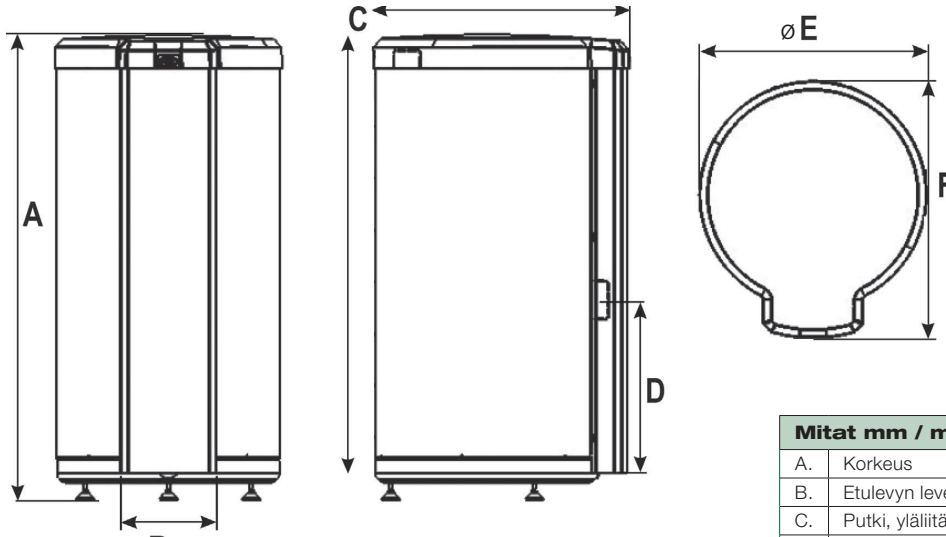
Ecodesign-tietojen asteikko (A+ - F).

Edut:

- Ympäristöystävällinen ja erittäin tehokas lämpimän käyttöveden tuotanto Heat Injection -tekniikan ansiosta
- Kolme kokoa
- Vesisäiliö ruostumatonta terästä
- Helppo asennus ja joustava liitäntä
- Täyttää Ecodesign-direktiivin vaatimukset
- Minimaaliset lämpöhäviöt
- Tyylikäs muotoilu
- Piilotetut putket



Mittapiirustus



Toimituksen sisältö:
CTC Economic ja käyttöohje

Lisävarusteet:

Asennussarja, yläliitäntä
EN120 RSK-nro: 6922789
EN200 RSK-nro: 6922790
EN300 RSK-nro: 6922791

Sähköinen kalkinpoistaja
RSK-nro 6246325

Mitat mm / malli		120	200	300
A.	Korkeus	770	1170	1620
B.	Etulevyn leveys	310	310	310
C.	Putki, yläliitäntä	715	1115	1565
D.	Putki, sivuliitäntä	500	500	500
E.	Halkaisija Ø	584	584	584
F.	Syvyyys	670	670	670

Erittäin hyvin eristetty korkealaatuisella Neopor-materiaalilla: A-S1d0

Sivulle asennettu venttiili pitää lämpöhäviöt minimissä

Heat Injection -tekniikka. Jos varaaja tyhjenee kokonaan, odotusaika on lyhyt, kunnes lämmin vettä on jälleen riittävästi



Päältä liitettäessä (lisävaruste) liitäntä on täysin piilotettu. Putket vedetään kannessa olevien kanavien läpi ja liitäntä on täysin piilossa etulevyn takana

Yleisasennus. Valitse sivuliitäntä oikealta tai vasemmalta tai täysin piilotettu yläliitäntä

Tekniset tiedot 1x230 V		120	200	300
CTC-nro		587100001	587101001	587102001
Mitat (syvyys x leveys x korkeus)	mm	670x584x770	670x584x1170	670x584x1630
Paino	kg	35	45	63
Käyttövesiliitäntä	mm	15	15	15
Käyttöjännite	V	230V 1N~ 50Hz	230V 1N~ 50Hz	230V 1N~ 50Hz
Nimellisteho, sähkö	kW	1.95	1.95	3.01
Vesitilavuus	litraa	95	160	230
Suurin käyttöpaine	bar	10	10	10
Kotelointiluokka		IP 44	IP 44	IP 44
Kuormitusprofiili		L	XL	XL
Energiatohokkuusluokka (Ecodesign-tietojen asteikko: A+ - F)		C	D	C
Energiatohokkuus [η_{WH}]	%	38	38	38
Vuotuinen energiankulutus [AEC]	kWh	2729	4416	4395
Termostaattiasetus [T_{SET}]	°C	60	50	55
Äänitaso sisätiloissa [L_{WA}]	dB	15	15	15
Päivittäinen sähkönkulutus [Q_{elec}]	kWh	12.660	20.110	20.020
Sekoitettu tilavuus 40 °C lämmintä käyttövettä [V_{40}]	litraa	146	224	375

Hyväksytty asetuksen (EU) 814/2013 mukaisesti.

Energiamerkinäkötarrat ja tietolehdet on helppo ladata osoitteessa: www.ctc.se/Ecodesign.