

CTC EcoAir 510M

Drehzahlgesteuerte Luft-/Wasserwärmepump.
2-22kW



CTC EcoAir 510M ist eine drehzahlgesteuerten Luft-/Wasserwärmepump, die sich über das Jahr automatisch an den Leistungsbedarf des Einfamilienhauses bzw. Gebäudes anpasst. Bei einem hohen Bedarf wird die Leistung gesteigert, bei einem geringen Bedarf wird die Kompressordrehzahl und damit die Leistung gedrosselt. Dadurch erzielen Sie jederzeit maximale Einsparungen.

CTC EcoAir 510M ist so konzipiert, dass die umweltfreundliche Energie der Luft auf optimale Weise genutzt wird. Sie wird in Wärmeenergie für die Heizung und das Warmwasser umgewandelt, ohne dass hierfür Erdwärmebohrungen vorgenommen oder Flächenkollektoren im Erdreich verlegt werden müssen. CTC EcoAir 510M verfügt über eine automatische Enteisung, was mehr Wärme, mehr Leistung und eine längere Lebensdauer bedeutet. CTC EcoAir 510M ist selbstverständlich mit einer vorgewärmten Kondensatauffangwanne ausgestattet.

CTC EcoAir 510M muss mit einer unserer Inneneinheiten installiert werden; wir empfehlen das Modell CTC EcoZenith i360 für Steuerung und Brauchwasser. Um die Einstellung von Heizwärme und Brauchwassertemperatur denkbar einfach zu gestalten, sind alle unsere Inneneinheiten mit einem Farb-Touchscreen versehen. Darüber hinaus verfügt die Inneneinheit CTC EcoZenith i360 über eine hocheffiziente Warmwasserbereitung zur Erzeugung von über 300 Liter Warmwasser.

Um CTC EcoAir 510M an eine vorhandene Anlage anzuschließen, erweitern Sie die Einheit um das Regelgerät CTC EcoLogic L/M. Ein einzigartiges Steuersystem zur Überwachung und Steuerung von CTCs Wärmepumpen, Solarkollektoren, Spitzenheizungen, Pufferspeichern, Pools, passiven Kühlösungen usw. in bis zu vier verschiedenen Heizsystemen. Bei einem besonders hohen Energiebedarf lassen sich bis zu zehn Wärmepumpen gemeinsam betreiben.

Alle Wärmepumpen und Heizkessel von CTC werden in unserem Werk im schwedischen Ljungby konzipiert, entwickelt und hergestellt. Dies gibt uns die hundertprozentige Kontrolle über alle Schritte im Produktionsprozess, von der Fertigung bis zur Auslieferung des fertigen Produkts.

Vorteile:

- Höchste Energieklasse A+++
- Senkt die Heizkosten um bis zu 80%
- Wärmepumpe mit geringer Geräuschentwicklung
- Höchster Jahreswirkungsgrad:
Ein SCOP-Wert von 4,6
- Erzeugt Heizwärme bei Außentemperaturen von bis zu -22 °C und bereitet Wasser mit einer Temperatur von bis zu 65 °C
- Invertergesteuerter Kompressor
- Integrierte Kondensatauffangwanne
- Steuerung über das Smartphone mithilfe von CTC Connect+



ENERGY FLEX

Finden Sie eine CTC-Distributor in Ihrem Land
www.ctc-heating.com

Kompatible Steuereinheiten für CTC EcoAir 510M – ausführliche Informationen im entsprechenden Produktdatenblatt



CTC EcoLogic L/M

EnergyFlex-Heizsystemsteuerung. Ein einzigartiges Steuersystem zur Überwachung und Steuerung von CTCs Wärmepumpen, Solarkollektoren, Spitzenheizungen, Pufferspeichern, Pools, passiven Kühllösungen usw.

CTC EcoLogic L/M verwaltet die Ein- und Ausschaltung des vorhandenen Heizkessels vollständig automatisch und räumt der Warmwasserbereitung oder Heizung Vorrang ein.

L: Kann zehn CTC-Wärmepumpen in vier Heizsystemen steuern.

M: Kann zwei CTC-Wärmepumpen in zwei Heizsystemen steuern.



CTC EcoLogic S EA

Eine einfachere Art der Steuerung für Wärmepumpen gegen vorhandene Heizsysteme.

CTC EcoVent i360F

Inneneinheit mit hocheffizienter Warmwasserbereitung und integrierter Abluftventilation. Extrem gut isoliert mit Wärmetauscher. Ladepumpe und Installationspaket werkseitig montiert. Ein neues Konzept für Häuser mit Abluftwärme. Eine vollständige Inneneinheit mit Wärmepumpensteuerung und integrierter Lüftung, die in Kombination mit einer Luft/Wasser-Wärmepumpe eine wesentlich energieeffizientere, intelligentere und geräuschärmere Anlagenlösung bietet.



CTC EcoZenith i360

Inneneinheit mit hocheffizienter Warmwasserbereitung. Extrem gut isoliert mit Wärmetauscher. Ladepumpe und Installationspaket werkseitig montiert.

Niedrig: 1,67 mm, Anschluss an der Oberseite.

Hoch: 1,92 m Bodenanschluss.

CTC EcoZenith i555 Pro

Komplett-Speicher mit integrierter intelligenter Steuerung, die alle Komponenten einer oder mehrerer Heizsysteme regeln kann. So kann man sogar mehrere verschiedene Wärmepumpentypen steuern und im Sinne der besten Wirtschaftlichkeit festlegen, welche Wärmepumpe den Betrieb übernehmen soll. Nur 1,70 m hoch bei einem Warmwasserspeicher mit über 600 Litern.



CTC EcoZenith i255

Inneneinheit mit EnergyFlex. Flexibler Systemspeicher mit Wärmepumpensteuerung und zwei Wärmetauschern, einschl. Installationspaket und Ladepumpe.

Niedrig: 1,65 mm, Anschluss an der Oberseite.

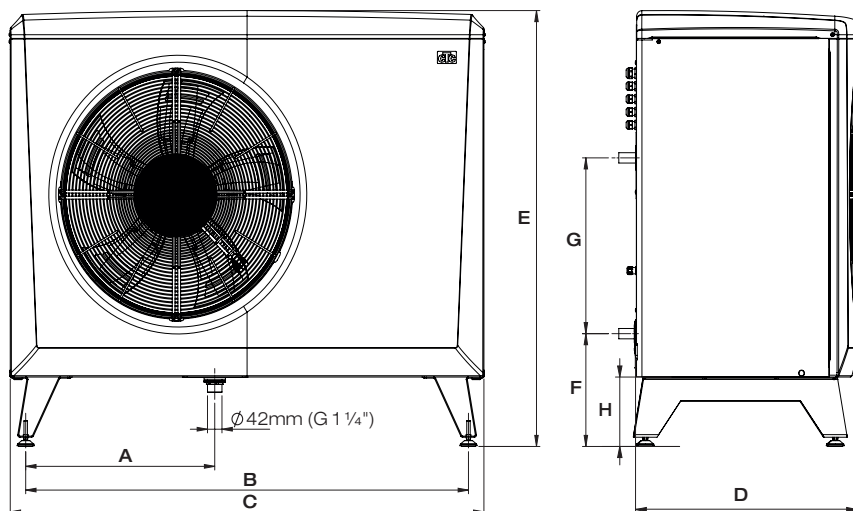
Hoch: 1,90 mm, Anschluss an der Oberseite.

Zubehör

		CTC-Nr.:
CTC-Installationssatz EcoAir	Zur frostsicheren Installation im Freien. Flexible Schläuche mit Isolierung und Kupplungen	586534402
CTC-Ladepumpe 25/7.5-130	Geeignet für CTC EcoAir 510M	587477302
CTC Heizkabelsatz	Frostschutzsatz für Kondenswasserabfluss mit 5 m Kabel.	586685401
CTC Volumenstrommesser G25	Zur Messung und Einstellung des Wasserdurchflusses. (Isolierschale: 586683411)	586683401
CTC Regenschutz EA Ø500	Regenschutz für CTC EcoAir 510M	586997301
CTC Schutzgitter EA Ø500	Aufprallschutz für den Verdampfer	588918301
CTC Schutzhülle EA Ø500	Aufprallschutz für die Verbindungsrohre	588916301

Maßzeichnung

CTC EcoAir 1x230V	A	B	C	D	E	F	G	H
510M	486	1155	1245	530	1080	301	476	188



Lieferumfang

Wärmepumpe, 15-m-Kommunikationskabel (Modbus), Anschlussstecker für Stromversorgung und Kommunikation

Empfohlenes Zubehör:

Installationsatz EcoAir 586534402
Frostschutz. Flexible Schläuche mit Isolierung und Kupplungen für die Heizpumpe.

Technische Daten 1x230V		510M
RSK-Nr.		6251398
CTC-Nr.		587601001
Gewicht ((inkl. Verpackung)	kg	155 (136)
Abmessungen (Tiefe x Breite x Höhe)	mm	545x1245x1080
Ausgangsleistung max: W35 & A +12/+7/+2/-7/-15 (EN14511)	kW	- /11.00 /9.00 /6.50 /5.50
Eingangsleistung max: W35 & A +12/+7/+2/-7/-15 (EN14511)	kW	- /3.20 /3.10 /3.00 /2.80
COP max: W35 & A +12/+7/+2/-7/-15 (EN14511)		- /3.44 /2.90 /2.17 /1.96
Schalleistung L_{WA} A7/W35 (EN 12102)	m ³ /h	58
Schalldruck L_{PA} 5m A7/W35	dB(A)	39
Schalldruck L_{PA} 10m A7/W35	dB(A)	33
Elektrische Daten, Anschluss		230 1N~50 Hz
Nennstrom	A	20.8
Schutzart (IP)		IP 24
Luftdurchsatz: max	m ³ /h	3800
Kühlmittelmenge (R410A, GWP 2088)		2.2
CO ₂ -Äquivalent	kg	4.594
SCOP durchschnitts klima: W35 (EN14825, Pdesignh)		4.4
SCOP kaltes klima: W35 (EN14825, Pdesignh)		3.9
Packungswirkungsklasse: W35/W55 (A+++ - G) ¹⁾		A+++/A++
Energieeffizienzklasse: W35/W55 (A+++ - D)		A++/A++

¹⁾ Die angegebenen Daten beziehen sich auf CTC EcoAir in Kombination mit der CTC EcoLogic Steuereinheit.
Energieaufkleber können einfach heruntergeladen werden unter www.ctc-heating.com/Ecodesign.