



Providing sustainable energy solutions worldwide

Installations- och skötselanvisning
CTC EcoZenith 510

VIKTIGT
LÄS NOGGRANT INNAN ANVÄNDNING
BEHÅLL FÖR FRAMTIDA BRUK



Installations- och skötselanvisning

CTC EcoZenith 510



Innehållsförteckning

Försäkring och garanti	5
Säkerhetsföreskrifter	9
1. Viktigt att tänka på!	10
1.1 Transport	10
1.2 Placering	10
1.3 Återvinning	10
1.4 Efter driftsättning	10
2. CTC EcoZenith 510's konstruktion	11
3. Drift och skötsel	12
3.1 Säkerhetsventil för tank och radiatorsystem	12
3.2 Avtappning	12
3.3 Driftuppehåll	12
3.4 Ljudproblem	12
4. Montering	13
5. Rörinstallation	16
5.1 Anslutningar, placering och dimensioner	16
5.2 Röranslutning av produkten	16
5.3 Påfyllningsventil radiatorsystem	16
5.4 Avtappningsventil	16
5.5 Manometer systemtryck	16
5.6 Anslutning av expansionskärl	16
5.7 Isolering	16
6. Måttuppgifter och tekniska data	17
Garantibestämmelser	18

För ditt eget minne

Fyll i uppgifterna nedan. De kan vara bra att ha till hands om något händer.

Produkt:	Tillverkningsnummer:
Rörinstallation utförd av:	Namn:
Datum:	Tel. nr.:

Med reservation för tryckfel. Rätten till konstruktionsändringar förbehålles.

För din garanti, – fyll i och skicka in!



Grattis till din nya produkt från CTC!

Viktigt!

Skickas in omg efter installation.
Fyll i här eller på CTC:s webbplats ctc.se

Installationsdatum: 20____ - _____ - _____

Produkter som är installerade:

Modellbeteckning: Serien:

Modellbeteckning: Serien:

Modellbeteckning: Serien:

Produkterna är installerade hos:

Namn: _____ Privatperson Företag

Adress: _____ Hemtelefon: _____

Postnummer: _____ Ort: _____ Mobiltelefon: _____

E-Post _____

Produkterna är installerade av:

Företag: _____ Ansvarig installatör: _____

Adress: _____ E-Post _____

Postnummer: _____ Ort: _____ Telefon: _____

Organisationsnummer: _____

Garanti: För samtliga produkter lämnas garanti för konstruktions-, fabrikations- eller materialfel under 3 år räknat från installationsdagen. Se vidare våra garantibestämmelser.

Vik på mitten, tejsa och skicka portofritt till den förtryckta adressen på baksidan!

Tejpa
här.

Garantiregistrering.

Viktigt! Fyll i och posta snarast.

Fyll i uppgifterna på andra sidan, vik längs den streckade linjen, tejpa ihop och posta.



CTC
Svarspost 20377507
341 20 Ljungby

Tejpa
här.

Checklista

Checklistan ska alltid fyllas i av installatören

- Vid eventuell service kan denna handling komma att efterfrågas
- Installationen skall alltid följa de anvisningar som finns i installation & skötselanvisningen
- Installationen skall alltid följa fackmannamässig praxis

Efter installationen skall anläggningen besiktigas och funktionen skall kontrolleras enligt punkterna nedan:

Rörinstallation

- Systemet påfyllt, placerad och injusterad på fackmannamässigt sätt enligt anvisning
- Produkten placerad så att service är möjlig
- Pumpar, ventiler etc dimensionerade för erforderliga flöden
- Anläggningen läckage och täthetsprovad
- Luftning utförd (efterluftning kan vara nödvändig)
- Säkerhetsutrustning monterad och kontrollerad/funktionstestad
- Spillrör från säkerhetsventiler dragna till golvbrunn
- Tanksystemet genomspolat med kallt färskvatten enligt instruktion i denna anvisning
- Återbesök med kontroll av täthet och avluftning av systemet utförd

Information till kund (Anpassas för aktuell installation)

- Uppstart tillsammans kund/installatör
- Genomgång av till tanksystemet ansluten uppvärmningsenhet
- Installations- och skötselanvisning överlämnad till kund
- Kontroll och påfyllning, värmesystem
- Intrimmningsinformation, inställningar av ventiler etc.
- Information om ev. driftstörningar och åtgärder
- Placering och inställning av blandningsventil för tappvarmvatten
- Funktionstest av säkerhetsventiler
- Garantier och ev försäkringar
- Installationsbevis/försäkring ifyllda och postade
- Information och tillvägagångssätt vid felanmälan

Datum / Kund

Datum / Installatör



Om denna anvisning ej följs vid installation, drift och skötsel är Eneritech:s åtagande enligt gällande garantibestämmelser ej bindande

Grattis till din nya produkt!



Du har precis köpt en CTC EcoZenith 510.

CTC EcoZenith 510 är en volymförstorande bufferttank på drygt 500 liter som är anpassad för nästan alla typer av energikällor när en större vattenvolym behövs; exempelvis vedeldnings- och solvärmesystem.

Tanken levereras med separat packad isolering. På så vis går den igenom vanliga standarddörrar. CTC EcoZenith 510 är endast 1700 mm hög och kan därför placeras i utrymmen med låg takhöjd.

CTC EcoZenith 510 är utrustad med uttag för en elpatron och är välisolerad med 90 mm formsprutad polyuretan (PUR).

Säkerhetsföreskrifter



Vid hantering av produkten med lyftögla eller liknande se till att lyftdon, öglor och övriga delar är oskadade. Vistas aldrig under upphissad produkt.



Kontroll av säkerhetsventil:

-Säkerhetsventil för panna/system och tappvarmvatten ska kontrolleras regelbundet.



Denna apparat kan användas av barn från 8 års ålder och uppåt, samt personer med nedsatt fysisk, sensorisk eller mental förmåga, brist på erfarenhet eller kunskap, om de under överseende eller med givna instruktioner fått kunskap om hur apparaten används på ett säkert sätt och förstår riskerna det medför. Barn ska inte leka med apparaten. Rengöring och underhåll ska inte utföras av barn utan överseende.



Om denna anvisning ej följs vid installation, drift och skötsel är Enertech:s åtagande enligt gällande garantibestämmelser ej bindande



Information i denna typ av ruta [!], är extra viktig för korrekt installation och användning av produkten.

1. Viktigt att tänka på!

Kontrollera speciellt följande punkter vid leverans och installation:

1.1 Transport

- Transportera CTC EcoZenith 510 till uppställningsplatsen innan emballaget tas av. Produkten ska transporteras och lagerhållas stående.
- Hantera CTC EcoZenith 510 på något av följande sätt:
 - Gaffeltruck
 - Lyftögla som monterats i muff i mitten på tankens ovansida.
 - Lyftband runt pallan. **OBS!** Kan enbart användas med emballaget på. Tänk på att produkten har hög tyngdpunkt och bör hanteras varsamt.

1.2 Placering

- Ta bort emballaget och kontrollera före monteringen att produkten inte har blivit skadad under transporten. Anmäl eventuella transportskador till speditören.
- Placera produkten på ett fast underlag, helst betongfundament och vattras in med hjälp av ställskruvarna i botten av tanken. De modeller som saknar ställskruvar kan vattras in med hjälp av mellanlägg. Detta skall göras innan ackumulatortanken kopplas till rörledningar och innan den vattenfylls. **OBS!** Om produkten ska stå på en mjuk matta måste underlagsplattor placeras under ställfötterna.
- Tänk på att det ska finnas ett serviceutrymme av minst 1 meter framför produkten. Utrymme behövs också runt produkten för montering av isolering och plåttak.
- Produkten får heller inte sänkas under golvnivå.
- Anslutningar som inte används pluggas igen på lämpligt sätt. Under vattenfyllning kan kondensering på tankens utsida ske. Detta visar sig genom att vatten kan finnas på golvet under tanken. Denna kondensering upphör när tanken har värmts upp. Golvbrunn skall finnas i samma utrymme.

1.3 Återvinning

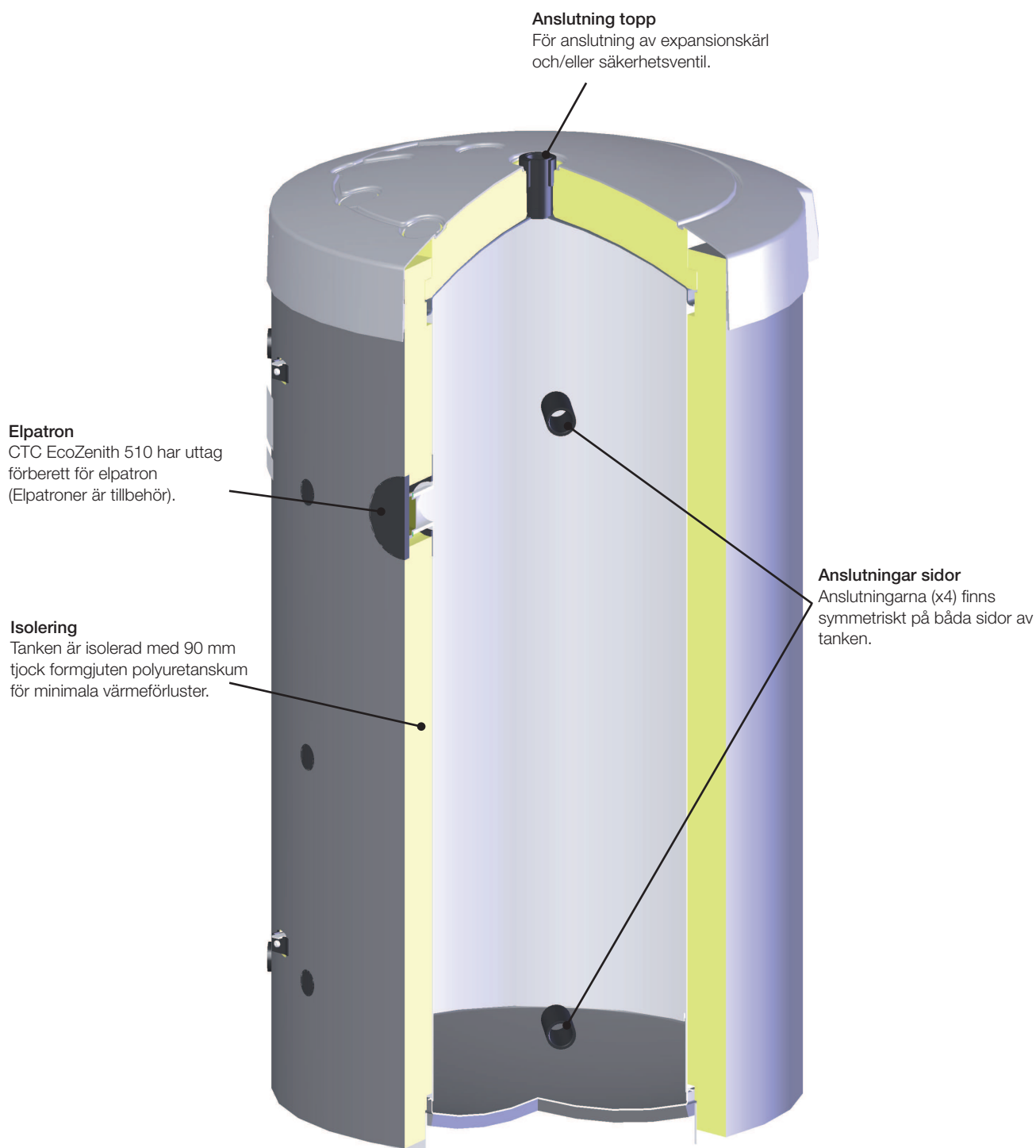
- Emballaget skall lämnas in till återvinningsstation eller till installatör för korrekt avfallshantering.
- Uttjänt produkt ska tas om hand på ett korrekt sätt och transporteras till avfallsstation eller återförsäljare som erbjuder denna typ av service. Produkten tillåts ej slängas som hushållsavfall.

1.4 Efter driftsättning

- Installatör anvisar fastighetsägare kring systemets uppbyggnad och service
- Installatör fyller i checklista och kontaktinformation - kund och installatör signerar listan som sparas av kund.
- Se till att registrering för garanti och försäkring skickas in till CTC, med svarsblankett i manualpaket eller via hemsidan.
www.ctc.se/registrera-din-installation-for-garanti/

2. CTC EcoZenith 510's konstruktion

Bilden nedan visar produktens uppbyggnad.



3. Drift och skötsel

När din nya CTC EcoZenith 510 blivit installerad bör installatören och du tillsammans kontrollera att anläggningen är i fullgott skick. Låt installatören visa, så att du vet hur anläggningen fungerar och ska skötas. Lufta radiatorerna efter cirka tre dagars drift och fyll på mer vatten vid behov.

3.1 Säkerhetsventil för tank och radiatorsystem

Kontrollera regelbundet att ventilen fungerar genom att manuellt vrida ventilratten. Kontrollera att det kommer vatten ur spilledningen. Utloppet från spilledningen måste alltid vara öppet. Hett vatten kan droppa från säkerhetsventilen.

3.2 Avtappning

Avtappningsventilen är bipackad och kan monteras direkt på någon av de nedre anslutningarna om sådan finns ledig alternativt på lågt placerat rör. Vid avtappning av hela systemet ska shuntventilen stå fullt öppen, det vill säga vriden maximalt moturs. Luft måste tillföras vid slutet system.

3.3 Driftuppehåll

Om vattnet riskerar att frysa vid driftuppehåll ska allt vatten tappas ur tank och radiatorsystem.

3.4 Ljudproblem

Om skvalande ljud hörs från produkten, kontrollera att den är ordentligt avluftad. Vrid säkerhetsventilen för pannan så att eventuell luft kan evakueras. Fyll vid behov på mer vatten, så att rätt tryck uppnås. Om fenomenet upprepar sig, låt en fackman kontrollera orsaken.

4. Montering

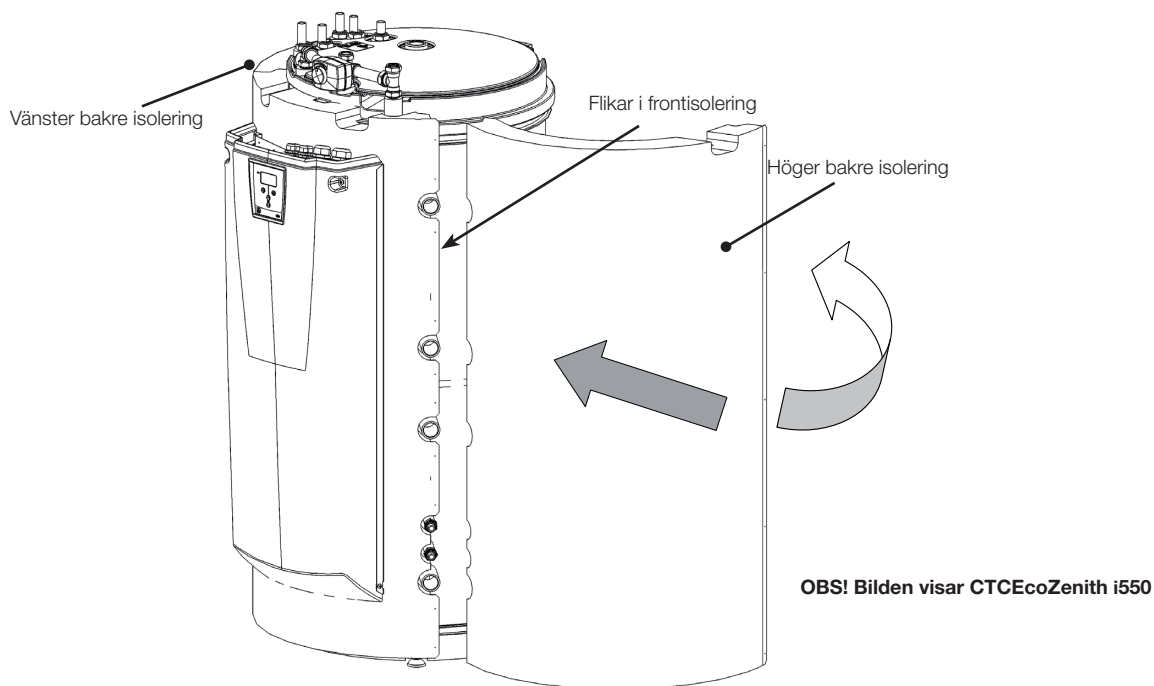
Denna del är till för dig som ansvarar för en eller flera av de nödvändiga installationerna för att CTC EcoZenith 510 ska fungera så som fastighetsägaren önskar. Ta dig tid att gå igenom systemet med fastighetsägaren samt svara på eventuella frågor. Både CTC EcoZenith 510 och du tjänar på att brukaren har helt klart för sig hur anläggningen fungerar och ska skötas.

Standardleverans CTC EcoZenith 510

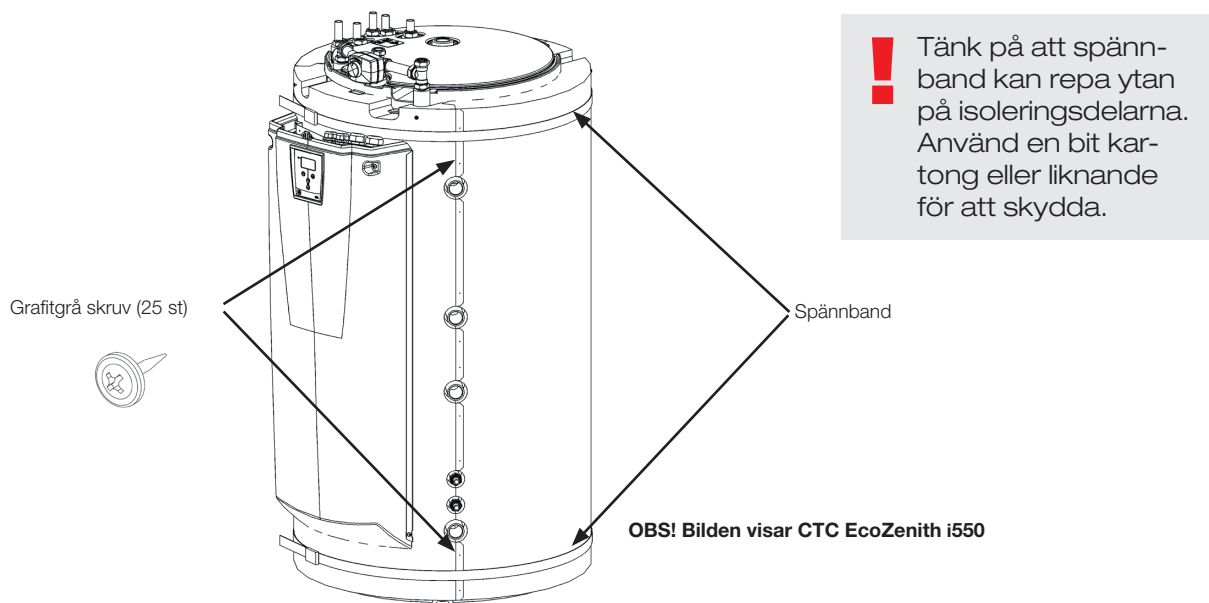
- Tanken CTC EcoZenith 510
- Bipackning med:
 - Installations- och skötselansvisning
 - Givare övre och nedre tank, 2 st
 - Säkerhetsventil 2,5 bar (radiatorsystem)
 - Avtappningsventil
 - Adapter mellan avtappningsventil och anslutningsmuff
 - Täckbricka anslutningar övre och nedre tank, 4 st
 - Isolering för anslutningsmuffar som inte används
 - Skruv 4,2 x 14 grafitgrå, 21 st + 2 st extra
 - Skruv 4,2 x 14 zinkgrå, 4 st + 2 st extra
- Bipackade bakre isoleringsdelar och toppdel

Montering av bakre isolering och plasttak

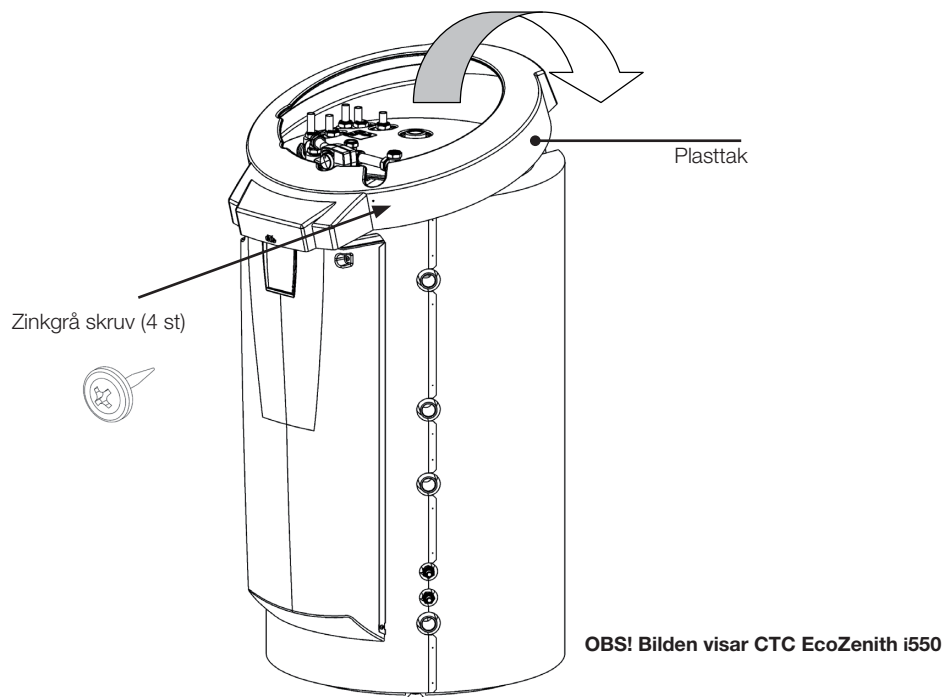
Innan CTC EcoZenith 510 ställs intill vägg eller i ett hörn för rör- och elanslutning bör de bakre isoleringarna och plasttaket monteras. Dessa delar levereras i ett eget kולי och monteringen av dem underlättas om det finns utrymme runt produkten.



Börja med vänster bakre isolering. Vrid ut isoleringen och för sedan in isoleringen innanför flikarna i frontisoleringen och vrid in mot tanken. Gör samma sak för höger bakre isolering. Observera att höger bakre isolering behöver vridas ut ganska mycket för att enkelt hamna innanför flikarna.



När de bakre isoleringarna kommit på plats kan spännband användas för att få isoleringsdelarna tätt intill tanken. Fäst isoleringsdelarna till varandra med hjälp av medföljande grafitgrå skruvar (25 st). Skruvpositionerna är förborrade.



Fäll över plasttaket framifrån och bak för att komma under ställdonet till shunten. Montera medföljande zinkgrå skruvar (4st) i de förborrade hålen. Var noggrann med att få en rak linje mellan plasttaket och fronten.

5. Rörinstallation

Installationen ska utföras i enlighet med gällande värme- och varmvattennormer, se BBR samt Varm- och hetvattenanvisningarna. Produkten ska anslutas till expansionskärl i öppet eller slutet system. Glöm inte att spola rent radiatorsystemen före anslutning.

5.1 Anslutningar, placering och dimensioner

Se 'Måttuppgifter och tekniska data'.

5.2 Röranslutning av produkten

Om glödgade rör används skall stödhylsa monteras.

Säkerhetsventil

CTC EcoZenith 510's säkerhetsventil till panna är bipackad. Spilledningarna ansluts till golvbrunn, antingen direkt, eller om avståndet är mer än två meter, till spilltratt. Vatten kan droppa från spilledningen. Därför ska denna ha fall mot golvbrunnen, installeras frostfritt och lämnas öppen/trycklös.

5.3 Påfyllningsventil radiatorsystem

Montera påfyllningsventilen mellan kallvattenanslutningen och radiatorreturledningen, alternativt mellan kallvatten- och expansionsledningen.

5.4 Avtappningsventil

Montera den bipackade avtappningsventilen på någon av CTC EcoZenith 510's nedre anslutningar. Adapter för detta är medlevererad i bipackningen. Alternativt kan avtappningen monteras på lågt beläget rör.

5.5 Manometer systemtryck


Montera en manometer på expansionsledningen eller på radiatorreturledningen.

5.6 Anslutning av expansionskärl

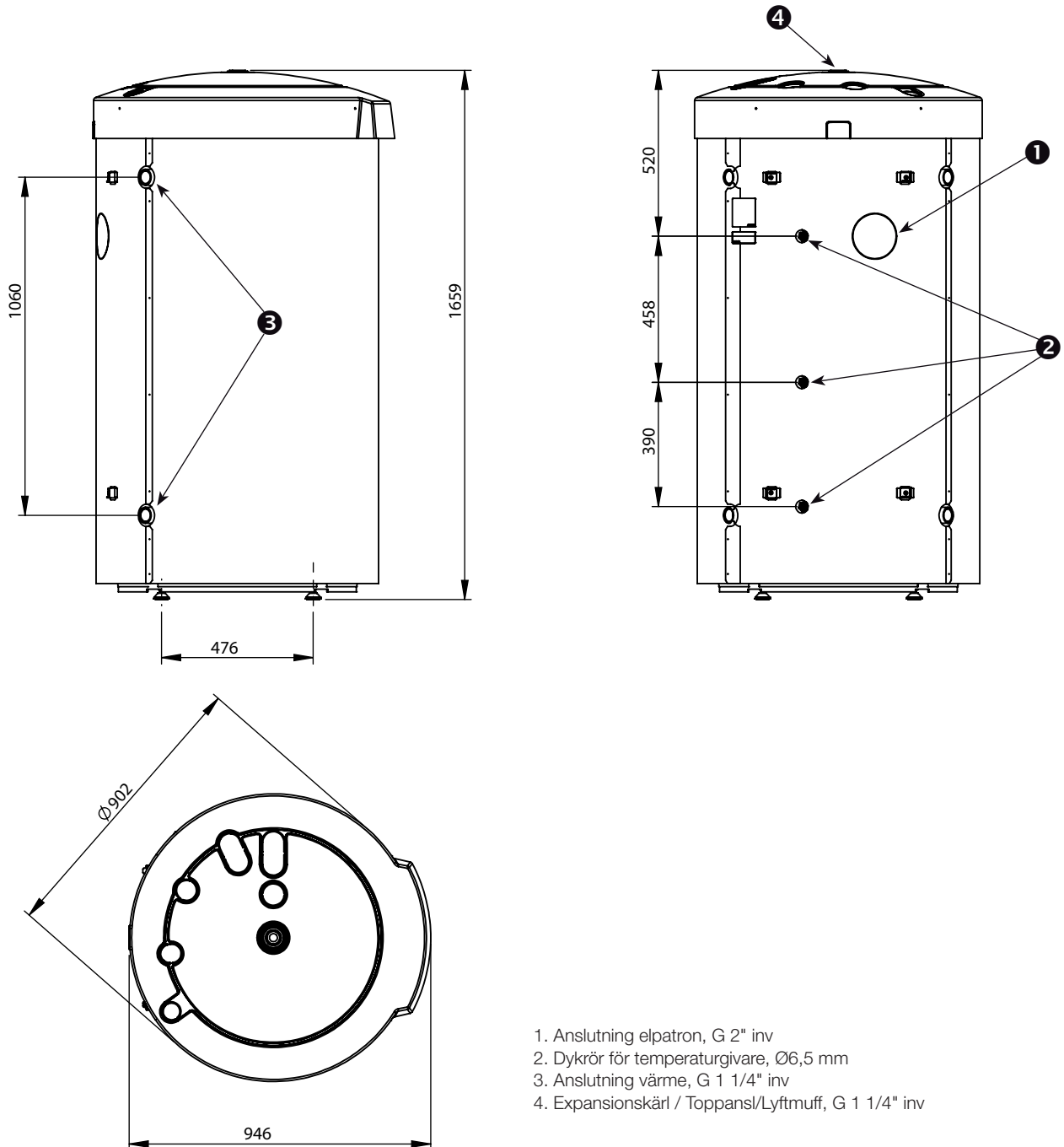
Det är bäst att ansluta CTC EcoZenith 510 till ett slutet expansionskärl. Om öppet system används bör avståndet mellan expansionskärlet och högst belägna radiator inte understiga 2,5 meter för att undvika att systemet syresätts.

5.7 Isolering

För bästa verkningsgrad var noga med att, efter installationen, isolera alla rördelar, kopplingar, använda och oanvända pluggade anslutningar. Använd medföljande isoleringsdetaljer samt komplettera med isolering av typen Armaflex med en tjocklek av minst 10-15 mm eller motsvarande. Se till att isoleringen vid anslutningarna når ända fram till EcoZeniths egen isolering och att det blir tätt för att undvika värmeförluster.

 Säkerhetsventilens öppningstryck bestäms av den komponent i systemet som tål lägst tryck.

6. Måttuppgifter och tekniska data



1. Anslutning elpatron, G 2" inv
2. Dykrör för temperaturgivare, Ø6,5 mm
3. Anslutning värme, G 1 1/4" inv
4. Expansionskärl / Toppansl/Lyftmuff, G 1 1/4" inv

		CTC EcoZenith 510
RSKnummer		624 09 03
Huvudmått vid leverans	mm	902 x 946 x 1659
Huvudmått installerad	mm	938 x 1063 x 1659
Vikt	kg	134
Isolering (Polyuretan, PUR)	mm	90
Volym tank	liter	555

Garantibestämmelser

Detta är ett utdrag ur våra garantibestämmelser. För fullständiga villkor, se AA VVS 09. Om anvisningarna i denna dokumentation ej följs är Enertechs åtaganden enligt dessa bestämmelser ej bindande. På grund av den snabba utvecklingen förbehålles rätten till ändringar i specifikationer och detaljer.

1. För samtliga produkter som marknadsförs av Enertech lämnas garanti för konstruktions- fabriktions- eller materialfel under 3 år räknat från installationsdagen under förutsättning att produkten är installerad i Sverige.
2. Enertech åtar sig att under denna tid avhjälpa eventuellt uppkomna fel, antingen genom reparationer eller utbyte av produkten. I samband med dessa åtgärder står Enertech även för transportkostnader samt övriga åtaganden enligt AA VVS 09.
3. Om köparen själv önskar åtgärda ett eventuellt fel skall produkten dessförinnan besiktigas av oss eller av oss utsedd person. Särskild överenskommelse ska träffas om reparation och kostnader.
4. Fel utgör, enligt fackmans bedömning, avvikelse från normal standard. Fel eller bristfällighet som uppkommit genom onormal påverkan, såväl mekanisk som miljömässig, är ej att anse som garanti.
5. Enertech ansvarar således inte om felet beror på onormala eller varierande vattenkvaliteter, som till exempel kalkhaltigt eller aggressivt vatten, elektriska spänningsvariationer eller andra elektriska störningar.
6. Enertech ansvarar ej heller för fel om installations- och/eller skötselansvisningarna inte har följts.
7. Vid mottagande av produkten ska denna noga undersökas. Om fel upptäcks ska detta reklameras före användandet av produkten. I övrigt ska fel reklameras omedelbart.
8. Enertech ansvarar ej för fel som inte reklameras inom 3 år från installationsdagen.
9. Enertech ansvarar ej för så kallade indirekta skador, det vill säga skada på annan egendom än produkten, personskada eller förmögenhetsskada, såsom affärsförlust eller förlust på grund av driftstopp eller dylikt.
10. Enertechs ansvar omfattar ej heller ersättning för eventuell ökad energiförbrukning orsakad av fel i produkten eller installationen. Därför är det viktigt att köparen fortlöpande kontrollerar energiåtgången efter installation. Om något verkar tveksamt skall, i första hand, installatören kontaktas. I övrigt gäller bestämmelserna enligt AA VVS 09.
11. Vid behov av översyn eller service som måste utföras av fackman, rådgör med din installatör. I första hand ansvarar han för att erforderliga justeringar blir gjorda.
12. Vid felanmälan skall installatör/återförsäljare kontaktas. De tar kontakt med Enertech som då behöver uppgifter om problemets art, produktens tillverkningsnummer och installationsdatum.



