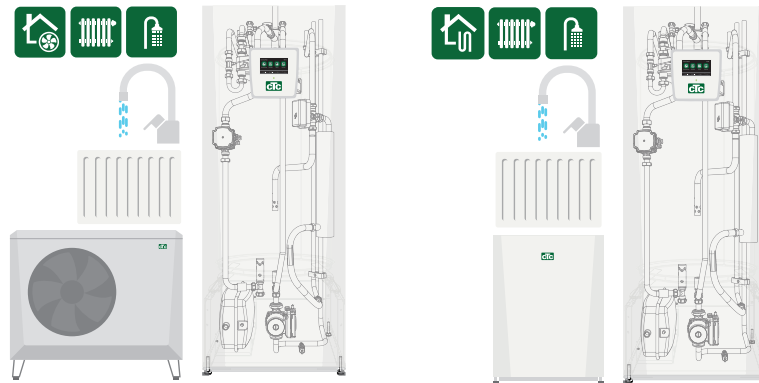


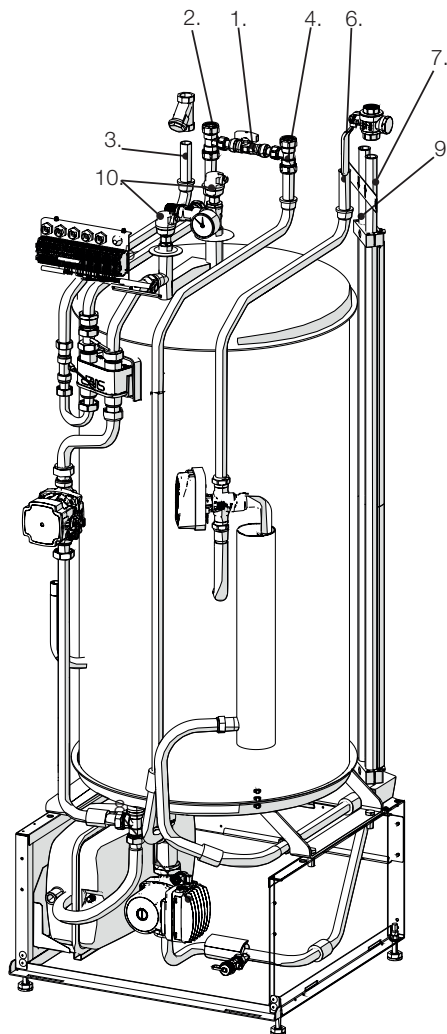
Overzicht van de basis SWW-installatie*

CTC EcoZenith i350

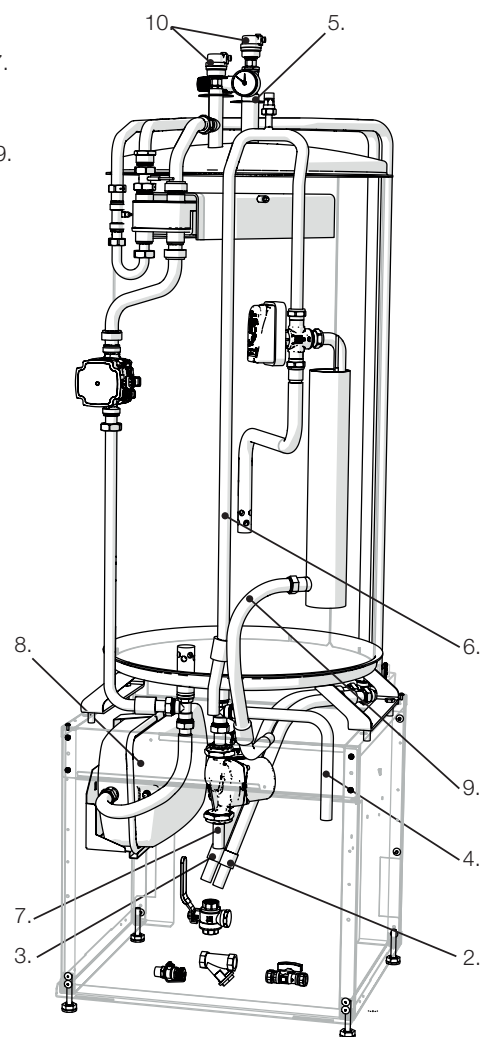
Binnenshuismodel met warmtepompregeling



1. Vulklep
2. Kraanwater warm uit Ø22mm
3. Kraanwater koud in Ø22mm
4. Retour van verwarmingskring Ø22mm
5. Expansie/hijsbus 3/4"
6. Toevoerleiding naar verwarmingskring Ø22mm
7. Naar warmtepomp Ø22mm
8. Expansievat (fabrieksgemonteerd – stel de druk bij)
9. Van warmtepomp Ø22mm
10. Aansluiting voor automatische ontluchter



Lage versie



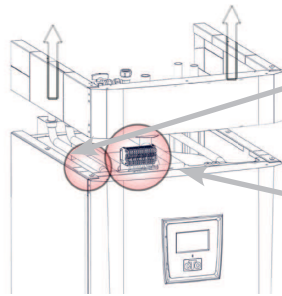
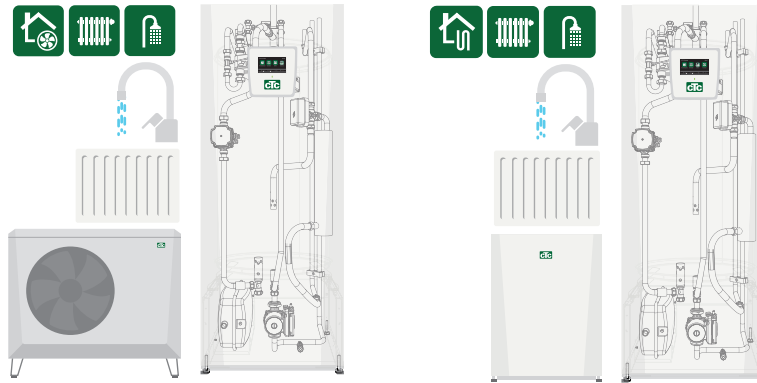
Hoge versie

*Dit overzicht is alleen bedoeld als een hulp bij installatie. Alle veiligheids- en installatie-instructies in de Installatie- en onderhoudshandleiding moet gevolgd worden.

Overzicht van de basis elektrische installatie*

CTC EcoZenith i350

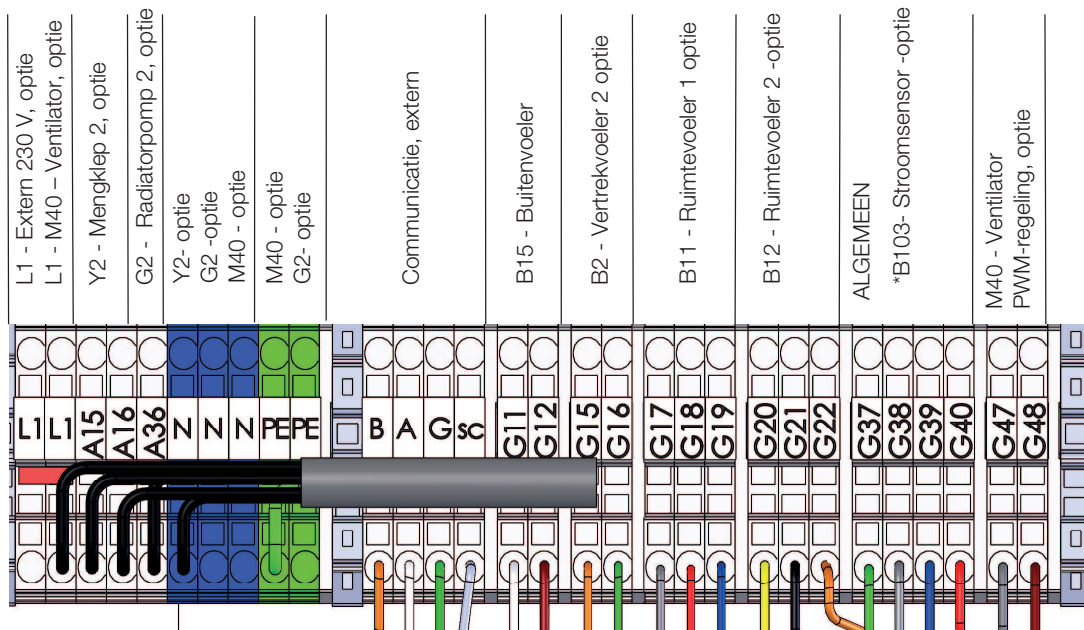
Binnenshuismodel met warmtepompregeling



Voedingskabel

De elektrische aansluiting achter een meerpolige schakelaar en een aardlekschakelaar in de schakelkast zitten. Het systeem moet zo zijn opgezet dat aan alle van toepassing zijnde regels en eisen is voldaan (zie Installatie- en onderhoudshandleiding).

Klemmenstrook X2



Klemmenstrook X2

**B103 – stroomsensor niet van toepassing bij 1x230V

*Dit overzicht is alleen bedoeld als een hulp bij installatie. Alle veiligheids- en installatie-instructies in de Installatie- en onderhoudshandleiding moet gevolgd worden.