

En miljøvenlig og  
sikker investering!

**CTC**  
VARMEPUMPER

# CTC EcoZenith i555 Pro

En alt-i-ett-tank med innebygd intelligent styring.

9-27 kW



- Smart display
- Innebygd intelligent styring
- Fleksibelt varmesystem
- 540 liter buffervolum
- Rikelig med varmtvann
- Lav takhøyde – ikke noe problem

Find en CTC-forhandler i dit land - [www.ctc-heating.com](http://www.ctc-heating.com)



MADE IN SWEDEN

# CTC EcoZenith i555 Pro

Svømmebasseng? Solvarme? Eller helt vanlige tenåringer?

## Smart display

CTC EcoZenith i555 Pro har en 4,3-tommers berøringsskjerm, og i det brukervennlige brukergrensesnittet er det enkelt å finne alle funksjonene, akkurat som på smarttelefonen. I tillegg kan du enkelt speile skjermen til et nettbrett, en mobil eller lignende. Det viktigste er imidlertid at den har valgfritt språk og enkle symboler, slik at du enkelt kan justere blant annet varme og varmtvann samt vise informasjon om driften.

## Innebygd intelligent styring

CTC EcoZenith i555 Pro kan styre alle komponentene i ett eller flere varmesystemer: sol- og bassengvarme, ekstra varmtvanns- og buffertanker, el-, ved-, olje-, gass- og pelletskjeler. Den kan til og med styre forskjellige typer varmepumper og velge hvilken som skal være aktiv for best mulig økonomi.

## Fleksibelt varmesystem

CTC EcoZenith i555 Pro har flere tilkoblinger på sidene. Dette gir pen og enkel rørinstallasjon og gode muligheter for enkelt å bygge ut anlegget i fremtiden. Kompletter med CTC-varmepumper, så har du ubegrensede muligheter til å skape et fleksibelt varmesystem. Hvis du vil ha solvarme, er CTC EcoZenith i555 Pro utstyrt med solstyring og en 10 m lang solsløyfe.

## Rikelig med varmtvann

CTC EcoZenith i555 Pro gir rikelig med varmtvann. Ved en vannmengde på 22 liter per minutt er kapasiteten mer enn 600 liter varmtvann ved 40 °C.

## God isolasjon

CTC EcoZenith i555 Pro har god isolasjon, 90 mm formsprøytet polyuretan. Isolasjonen leveres separat, slik at CTC EcoZenith i555 Pro

kan komme gjennom en vanlig dør.

## Lav takhøyde – ikke noe problem

Ettersom CTC EcoZenith i555 Pro bare er 1,7 m høy, kan den derfor plasseres på steder der det er lavt under taket.

## Effekt opptil 27 kW

CTC EcoZenith i555 Pro 3x400V er utstyrt med to elkolber på til sammen 18 kW. Som tilbehør kan man få en ekstra elkolbe, slik at den totale effekten blir hele 27 kW.

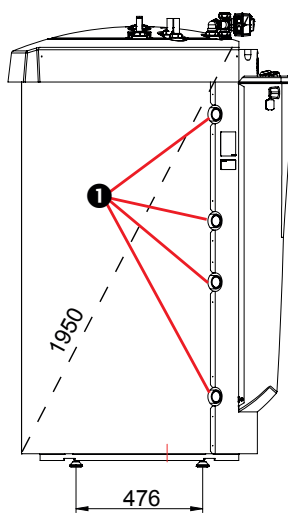
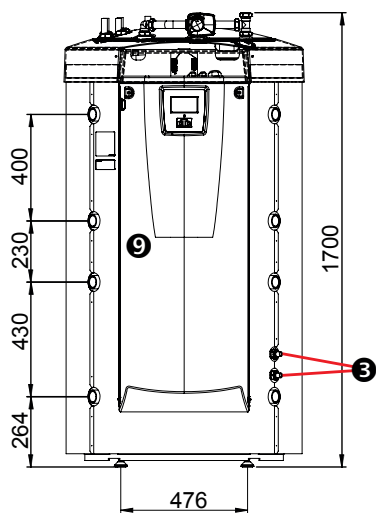
## SmartGrid og klar for fremtidens utfordringer

CTC EcoZenith i555 Pro har internettilkobling som standard, slik at du enkelt kan fjernstyre produktet ved hjelp av appen myUplink.

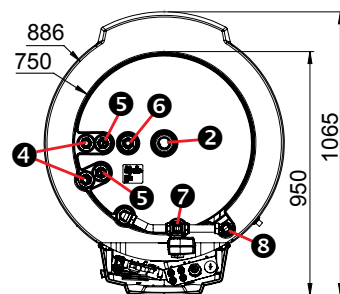
Den er dessuten klargjort for tilkobling til Alexa, Google Home og fremtidens strømnett (SmartGrid).



## Målskisse



1. Tilkobling varme, G 11/4" innv.
2. Ekspansjonskar/Topptilkobl. /Løftemuffe, G 11/4" innv.
3. Solsløyfe, Ø18 mm
4. Kaldtvann, Ø22 mm
5. Varmtvann, Ø22 mm
6. Varmtvannssirkulasjon, Ø22 mm
7. Radiator tur, klemring 28 mm
8. Radiator retur, klemring 28 mm
9. Tilkobling el (bak fronten)

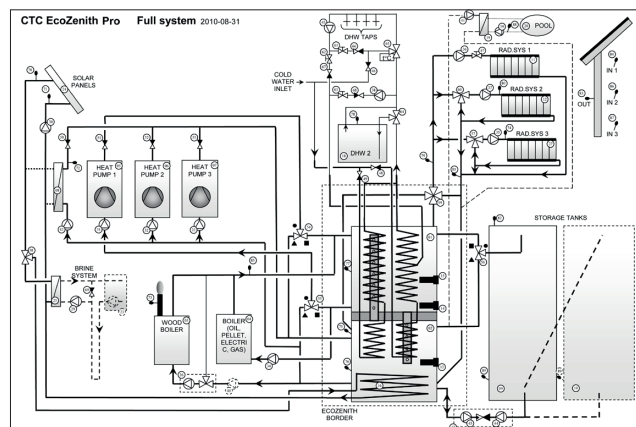


### Leveringsomfang

Innendørsmodul med bruksanvisning

### Vedlagt:

Uteføler, romføler, returføler, turføler, strømføler, avtappingssett og sikkerhetsventiler.



Tekniske data		400V 3N~	230V 1N~	230V 3~
CTC-nr		589600001	589600002	589600003
Vekt (emballert vekt)	kg	260 (295)		
Mål (dybde x bredde x høyde)	mm	1067 x 886 x 1700		
Nødvendig takhøyde	mm	1950		
Lydeffekt L <sub>WA</sub> B0/W35 (EN 12102)	dB(A)	15		
Eldata, tilkobling		400V 3N~ 50Hz	230V 1N~ 50 Hz	230V 3~ 50Hz
Merkeeffekt / valgfritt	kW	18 / 27	9 / -	14.10 / 21.15
Merkestrøm / valgfritt	A	26.1 / 39.1	40 / -	35.39 / 53.09
Anbefalt sikring / valgfritt	A	32 / 50	40 / -	50 / 63
Maks. elkolbeeffekt ved gruppesikring: 20/25/32/35/50/63 A	kW	11.1 / 16.2 / 20.1 / 22.2 / 27 / 27	4 / 5 / 7 / 8 / 9 / 9	7.05 / 9.4 / 11.75 / 11.75 / 18.8 / 21.15
Kapslingsgrad (IP)		IP X1		
Effektområde elkolbe: øvre tank / valgfritt	kW	0.3 - 9 / 0.3 - 9	3 - 9 / -	2.35 - 7.05 / 2.35 - 7.05
Effektområde elkolbe: nedre tank	kW	3 - 9	-	2.35 - 7.05
Maksimalt driftstrykk: varmesystem (PS)	bar	2.5		
Maksimalt driftstrykk: tappevannsystem	bar	9		
Vannvolum: varmesystem (V)	liter	540		
Vannvolum: tappevannsystem (V)	liter	11.4		
Tappevarmtvannsyttelse V <sub>40</sub> (EN 16147)	liter	> 600		
Pakkeeffektivitetsklasse: W35/55 (A+++ til G) <sup>1)</sup>		A++ / A+		
Energieffektivitetsklasse VV (A+ til F) / ladeprofil (EN 16147) <sup>1)</sup>		A / XXL		

<sup>1)</sup> CTC EcoZenith er kun godkjent for installasjon sammen med varmepumpe i samsvar med Ecodesigndirektivet. Fremviste data gjelder sammen med CTC EcoPart 430.

Energimerkingsdekal og datablad kan enkelt lastes ned på: [www.ctc.no/ecodesign](http://www.ctc.no/ecodesign)



info@ctc.se  
+46 372 88 000

P.O Box 309 SE-341 26 Ljungby Sweden



# Kompatible varmepumper

– se respektive produktark for mer informasjon.



CTC EcoAir 400/600M



CTC EcoPart 400/600M



CTC EcoPart 400 Basic

## Intelligent tilbehør

– til supplering og forenkling.

		CTC-nr.:
CTC Ladepakke, ekstern tank	Når du installerer én eller flere tanker	589073301
CTC Vekselventilpakke EZ500	For å kobler én eller flere varmepumper	589074301
CTC Bivalent Shuntventil 28 kW	For installasjon med varmekstraksjon over 25 kW	584072301
CTC Ekstra shuntgruppe	Komplett pakke for elegant og praktisk installasjon av ekstra varmekrets	587396301
CTC Shuntgruppe 2	For installasjon av ekstra varmekrets.	586857001
CTC EcoComfort	En passiv kjøleenhet som utnytter borehullets svale temperatur.	585920001
CTC EcoVent 25	Fraluftsaggregat - Tilpasset for plassering over varmepumpen	589701001
CTC VV-knapp	Aktiverer funksjonen ekstra varmtvann, ledningsbundet	582515301
CTC ladepumpe 25/6.0-130	Ekstra sirkulasjonspumpe/radiatorpumpe	588892301
CTC SmartControl Gateway	Baseenhet som kan styre inntil syv valgfrie enheter	588300301
CTC SmartControl Repeater	Forsterker signalet mellom basestasjonen og de ulike enhetene	588300302
CTC SmartControl Rom-/fuktighets-/CO <sub>2</sub> -føler	Kablet sensor som kan styre ventilasjonen etter behov (Baseenhet påkrevd)	588300303
CTC SmartControl Rom-/fuktighetsføler	Solcelledrevet og trådløs med oppladbart batteri (Baseenhet påkrevd)	588305301
CTC SmartControl Romføler	Solcelledrevet og trådløs med oppladbart batteri (Baseenhet påkrevd)	588306301
CTC SmartControl Multiknapp	Trådløs toveisknapp (Baseenhet påkrevd)	588307301
CTC Solpumpestasjon	Kompakt solpumpe stasjon for solvarme	587700001
CTC Startpakke EcoSol	Startpakke for tilkobling av CTC-solstyring med eksisterende solsystem	587458301