

En miljøvenlig og
sikker investering!

ctc
VARMEPUMPER

CTC EcoAir 600M

Turtallsstyrte luft-/vannvarmepumper.

2,5-22 kW, modell 610M, 614M og 622M

- Ytelse i verdensklasse
- Finnes i tre størrelser
- Turtallsstyrt
- Miljøvennlig og fornybar
- Masse varmtvann og best mulig komfort



Find en CTC-forhandler i dit land - www.ctc-heating.com



MADE IN SWEDEN

CTC EcoAir 500M/600M er en serie turtallsstyrte luft/vann-varmepumper som tilpasser seg automatisk etter husets effektbehov gjennom året. Ved stort effektbehov øker effekten, og ved lavere behov kjører kompressoren saktere og effekten reduseres. Derfor får du alltid maksimal besparelse (opptil 75%).

Ytelse i verdensklasse

Konstruksjonen av CTC EcoAir 600M bygger videre på den velprøvde CTC EcoAir-serien, som er en av Sveriges mest solgte luft/vann-varmepumper. Resultatet er et produkt med svært høy virkningsgrad og svært lave lydnivåer.

** CTC EcoAir 600M er så effektiv at den gir fem ganger så mye energi som den forbruker. Serien har en elegant design som passer i de fleste miljøer, og den har behovsstyrt automatisk avriming som reduserer avrimingen til et minimum. Det gir mer varme, mer effekt og lengre levetid.

Finnes i tre størrelser

CTC EcoAir 610M 2,5–10 kW
CTC EcoAir 614M 2,5–14 kW
CTC EcoAir 622M 4,5–22 kW

Turtallsstyrt kompressor

CTC EcoAir 600M er utstyrt med en turtallsstyrt kompressor som tilpasser seg etter dine behov. Det bidrar også til at den er lett å dimensjonere, og uansett hvor stor bygningen er, finner du alltid en modell som passer.

Miljøvennlig og fornybar

CTC EcoAir 600M er optimalisert for å ta vare på den miljøvennlige energien fra luften på best mulig måte. Siden den ikke krever borehull eller sløyfer i bakken, er den enkel å installere.

Masse varmtvann og best mulig komfort

CTC EcoAir 600M passer perfekt sammen med innendørsmodulen CTC EcoZenith i360. Den er utstyrt med en svært effektiv varmtvannsbereider som produserer over 300 liter varmtvann. Med en unik berøringsskjerm i farger og et avansert og driftssikkert styresystem reguleres innneklimaet automatisk for best mulig komfort.

EnergyFlex

Med forskjellig tilbehør kan du enkelt komplettere med solvarme, kamin eller en eksisterende fyrkjele. EnergyFlex er standard og gir deg flere muligheter for smart og miljøvennlig oppvarming i fremtiden. Hvorfor ikke koble til et svømmebasseng slik at du kan nyte varmen også om sommeren?

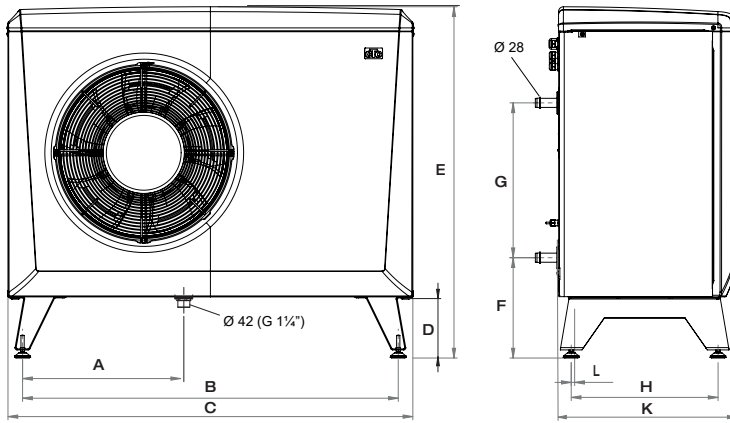
Tekniske data 3x400 V		610M	614M	622M
CTC-nr.		588402001	588400001	588401001
Vekt (emballert vekt)	kg	174 (204)	174 (204)	192 (226)
Mål (dybde x bredde x høyde)	mm	545 x 1245 x 1080		645 x 1375 x 1180
Avgitt effekt maks: W35 Æ A +12/+7/+2/-7/-15 (EN14511)	kW	11.05 /9.61 /7.08 /6.20 /5.01	13.34 /10.79 /9.66 /8.69 /7.57	24.47 /18.51 /15.39 /13.99 /12.05
Tilført effekt maks: W35 Æ A +12/+7/+2/-7/-15 (EN14511)	kW	2.40 /2.38 /2.18 /2.20 /2.13	4.12 /3.70 /3.67 /3.94 /3.82	6.98 /6.35 /5.91 /6.03 /5.99
Lydeffekt L_{WA} W35/A7 (EN 12102)	dB(A)	53	51	55
Lydtryk L_{PA} 5 m	dB(A)	34	32	36
Lydtryk L_{PA} 10 m	dB(A)	28	26	30
Eldata, tilkobling		400V 3N~ 50Hz		
Merkestrøm / med turtallsregulering i styreenhet	A	7.1 / 6.6	10.2 / 9.4	16.9 / 15.5
Anbefalt sikring / med turtallsregulering i styreenhet	A	10 / 10	13 / 10	20 / 16
Kapslingsgrad (IP)		IP X4		
Luftmengde nominell/maks.	m ³ /h	2350 / 3129	2350 / 3129	4200 / 5457
Mengde kuldemedium (R407C, fluorert klimagass GWP 1774)	kg	2.2	2.2	2.7
CO ₂ -ekvivalent	tonn	3.903	3.903	4.790
SCOP kaldt klima: W35 (EN14825, Pdesignh)		4.08	3.85	4.26
SCOP middels klima: W35 (EN14825, Pdesignh)		4.81	4.90	4.92
SCOP varmt klima: W35 (EN14825, Pdesignh)		5.91	5.87	6.19
Pakkeeffektivitetsklasse: W35/55 (A+++ til G) *		A+++ / A++	A+++ / A+++	A+++ / A+++
Energieffektivitetsklasse: W35/55 (A+++ til D)		A+++ / A++	A+++ / A+++	A+++ / A+++

* Fremviste data gjelder sammen med styreenheten CTC EcoZenith i360.

Energimerkingsdekalen og datablad kan enkelt lastes ned på www.ctc-heating.com/Ecodesign.



Målskisse



	610M/614M	622M
A	486	550
B	1155	1285
C	1245	1375
D	188	188
E	1080	1180
F	308	308
G	476	476
H	451	551
K	545	645
L	10	33

Leveringsomfang

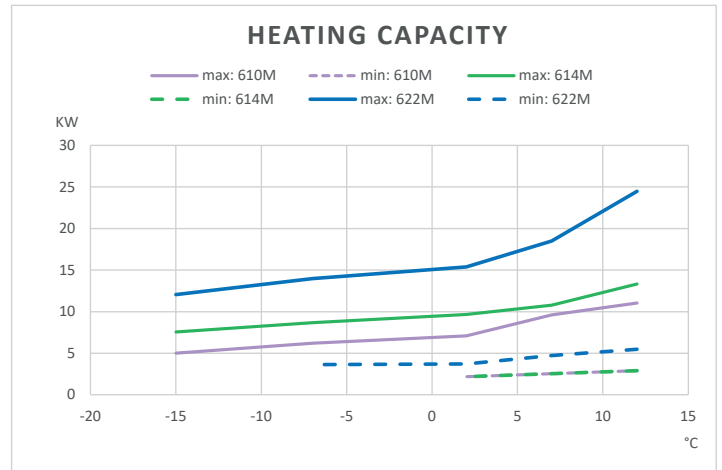
Varmepumpe med fabrikkmontert tilkoblingsboks for strømning og kommunikasjon: Kommunikasjonskabel 15 m. Strømkabel 2 m.

Vedlagt

Bruksanvisning, kondensavløp G1¼" og filterkuleventil: G1" (610M/614M)/ G1¼" (622M)

Anbefalt tilbehør:

CTC installasjonssett EcoAir
CTC-nr: 586534402



Kompatible styreenheter

– se respektive produktark for mer informasjon.



CTC EcoVent i360F

CTC EcoZenith i360 L/H

CTC EcoZenith i555 Pro

CTC EcoZenith i255 L/H

* 614M-622M



CTC EcoLogic L/M



CTC EcoLogic S EA

Intelligent tilbehør

– til supplering og forenkling.

		CTC-nr.:
CTC installasjonssett EcoAir	For frostsikker installasjon utendørs. Fleksible slanger med isolering og koblinger	586534402
CTC ladepumpe 25/7.5-130	7,5 m A-klasse PWM. Egnert for varmpumpe 10-12 kW.	587477302
CTC ladepumpe 25/8.5-130	8,5 m A-klasse PWM. Egnert for varmpumpe 14-20 kW.	587477301
CTC varmekabel	Frostsikringssett for kondensvannavløp med 5 m kabel	586685401
CTC terminalsett	For tilkobling av ekstra varmekabel eller sirkulasjonspumpe i varmpumpen	586394401
CTC beskyttelsesgitter EA Ø500	Fordamperbeskyttelse for CTC EcoAir 610M-614M	588918301
CTC beskyttelsesgitter EA Ø650	Fordamperbeskyttelse for CTC EcoAir 622M	588599301
CTC beskyttelsesdeksel EA Ø500	Beskyttelse for tilkoblingsrør for CTC EcoAir 610M-614M	588916301
CTC beskyttelsesdeksel EA Ø650	Beskyttelse for tilkoblingsrør for CTC EcoAir 622M	588917301
CTC Regnbeskyttelse EcoAir, Ø500	Regntrekk for CTC EcoAir 610M-614M for å unngå ising i eksponerte posisjoner	586997311
CTC Regnbeskyttelse EcoAir, Ø630	Regntrekk for CTC EcoAir 622M for å unngå ising i eksponerte posisjoner	586997312
CTC Mengdemåler G25	For måling og justering av vannmengden	586683401
Isolasjonskål	Støpt isolasjon for strømningsmåler	586683411